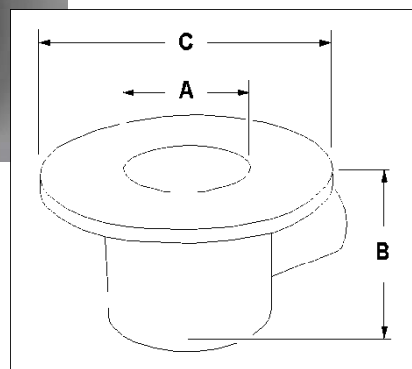


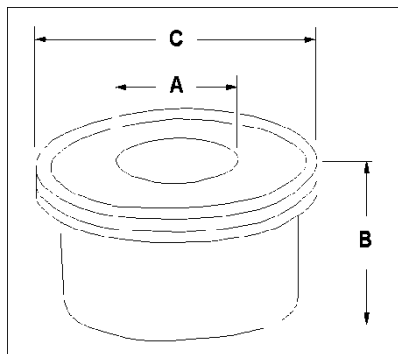
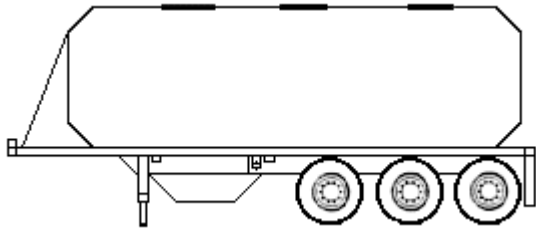
FFA3000 Semirimorchio



Antifurto per semirimorchio con perno da 2"

- **Dimensioni: A = Ø int. utile 73 mm \approx . - B = H.utile 80 mm \approx - C = Ø flangia 180 mm \approx .**
- **Peso: Kg. 4,68**
- **Materiale: corpo in acciaio INOX AISI 304, antitaglio**
- **Serratura a scorrimento, rinforzata, classificata antistrappo, antitaglio, completa di n. 3 chiavi**
- **Possibilità di ordinare più pezzi con la stessa serratura**

FFA3100 Semirimorchio



Antifurto per semirimorchio con perno da 2"

- **Unico antifurto riconosciuto ANIA, IMQ**
- **Materiali: Corpo FE 50.2 UNI 663.68 (tratt. Nipploy Process, spess. 15 micron)**
Flangia FE 510 UNI 7729 (tratt. brunitura nera).
- **Serratura rinforzata, antistrappo, antitaglio, completa di n. 3 chiavi classificate duplicazione protetta**
- **In dotazione: cassetta in acciaio inox (dove riporre l'antifurto in fase di riposo) + catena di sicurezza (per l'ancoraggio dell'antifurto al semirimorchio)**
- **Dimensioni: A = Ø int. utile 73 mm \approx - B = H. utile 83 mm \approx - C = Ø flangia 177 mm \approx**
- **Peso: Kg. 6,96 (solo antifurto) – Kg. 15,5 (completo).**